

PREFABRICATION

Longrines, poteaux, poutres, poutres cintrées

Escaliers droits

Balcons

Gardes corps

Gaine ascenseur

Atelier menuiseries



Ets Sopreco
Parking Cultura



LONGRINES, POTEAUX, POUTRES, POUTRES CINTRÉES p. 66

ESCALIERS

Volée droite p. 67

BALCON

Casquette garde-corps p. 68

PRÉFA BÉTON ARMÉ

Cage en U béton p. 69

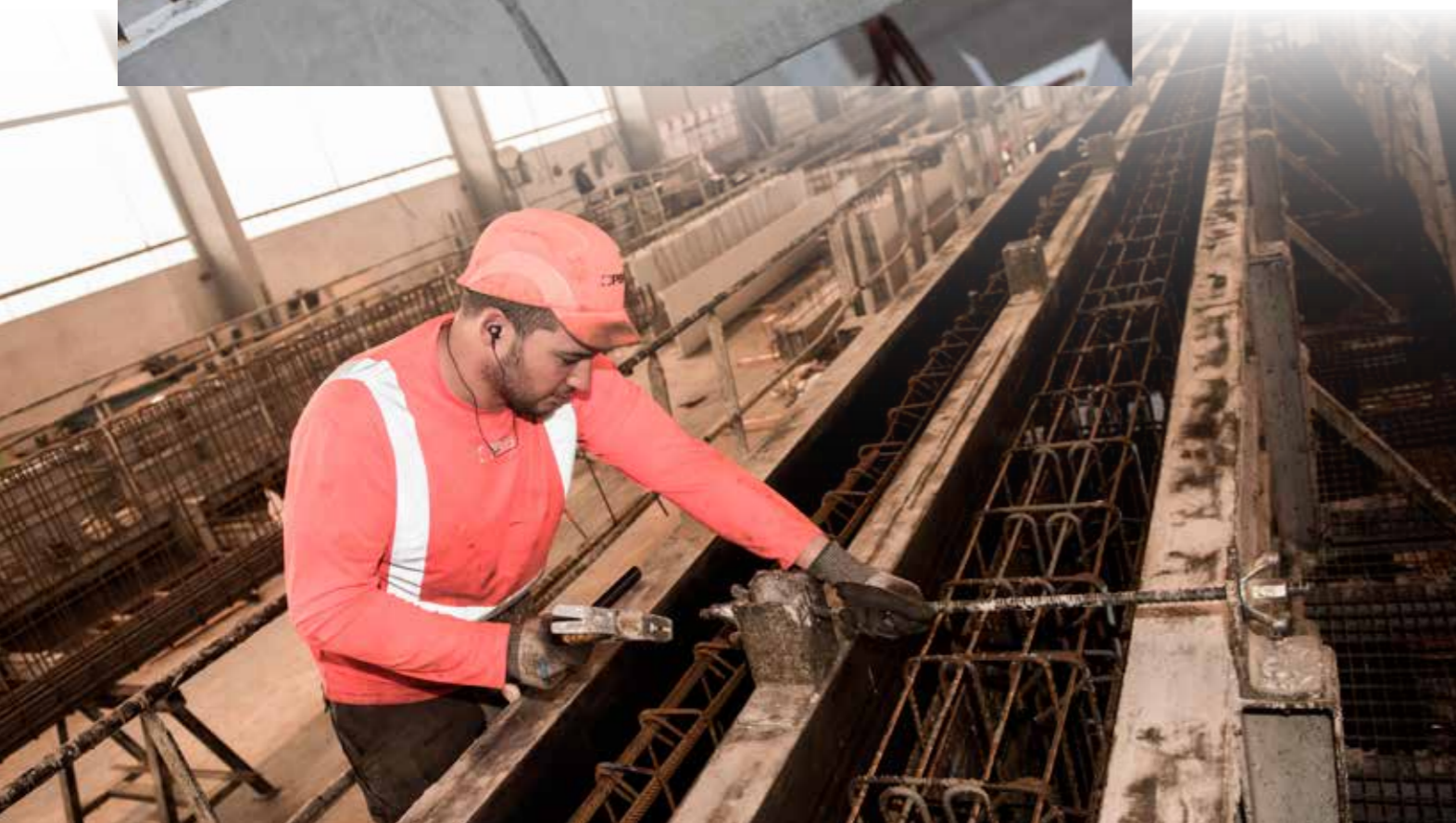
NOTRE ATELIER DE COFFRAGE SUR MESURE p. 70

Longrines, poteaux, poutres, poutres cintrées

Notre capacité de production : **150 MI /Jour**

Epaisseur 13.5 cm à 98 cm
Hauteur 10 cm à 140 cm

- **Classe béton : Autoplacant C35/45 XF1 S2**

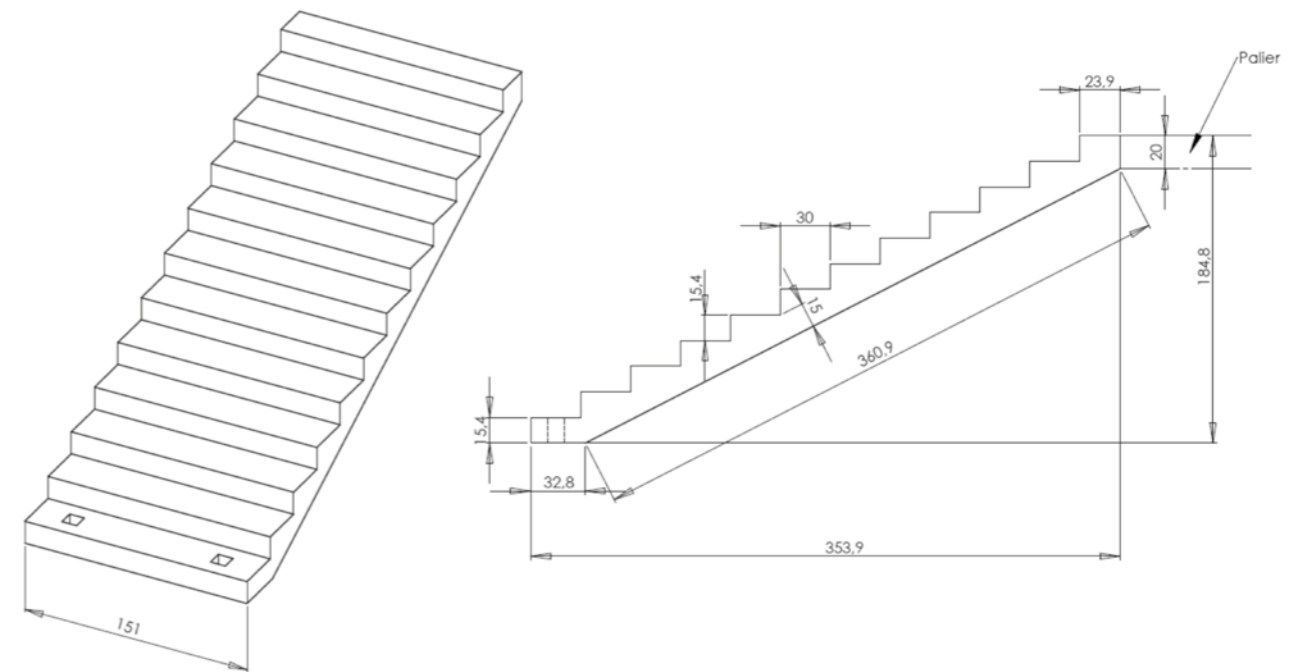


Escaliers Volée Droite

Intégration d'antidérapant en nez de marche
- Engravure Béton
- Profil PVC
Fabrication de moules bois pour escaliers sur mesures

- **Classe béton : Autoplacant C35/45 XF1 S2**

2 unités



Poids = 3119kgs

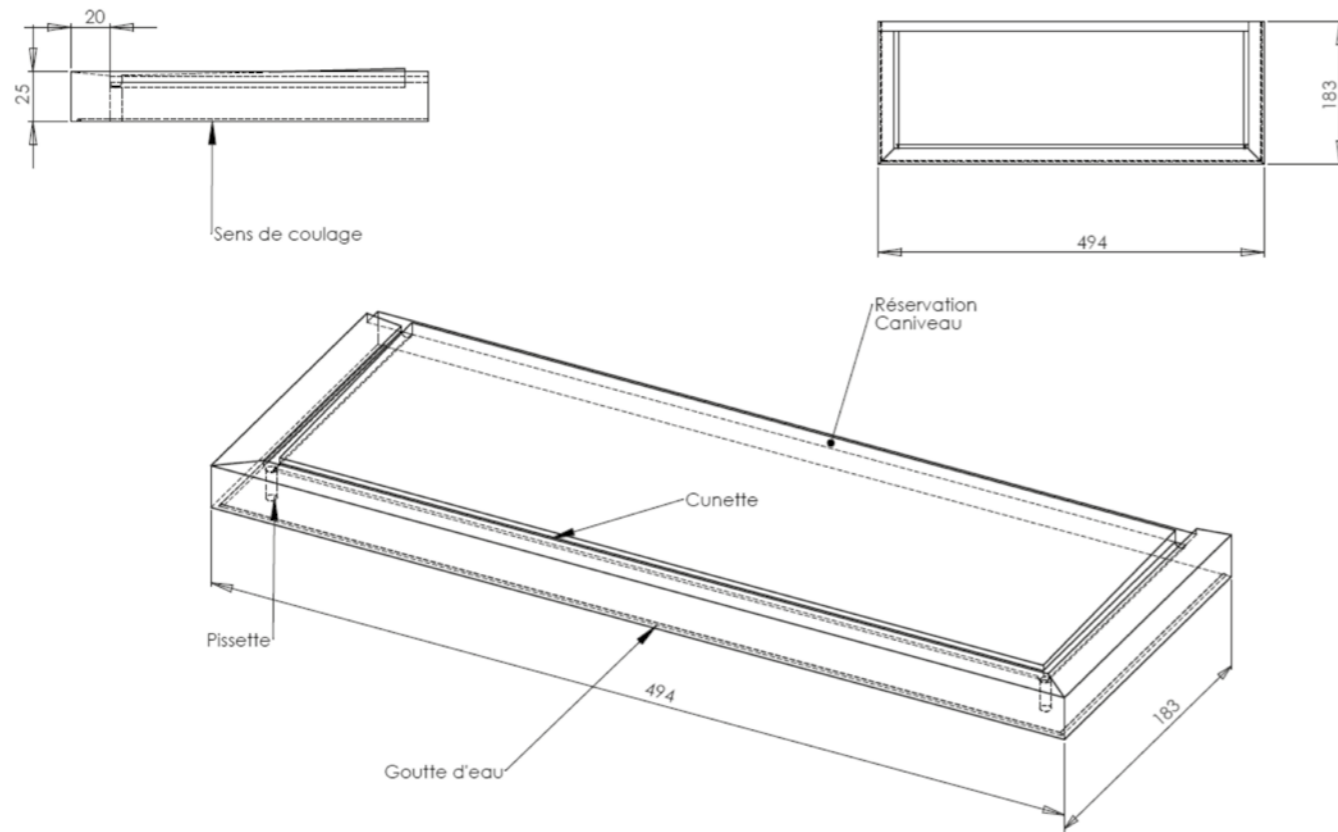


Balcon casquette garde-corps

- Coffrage bois sur mesure
- Liaison à la demande (acier coupleur, boîte d'attente)
- Insert
- Fourreau gardes-corps
- Siphon
- Cunettes
- Pissette
- Goutte d'eau

- Prédalle coffrante de balcon + relevé
- Nez de balcon

• **Classe béton : Autoplacant C35/45 XF1 S2**



Poids = 5329kgs

Goutte d'eau
Cunette
Pissette
réservation pour caniveau

Préfa béton armé cage en U béton

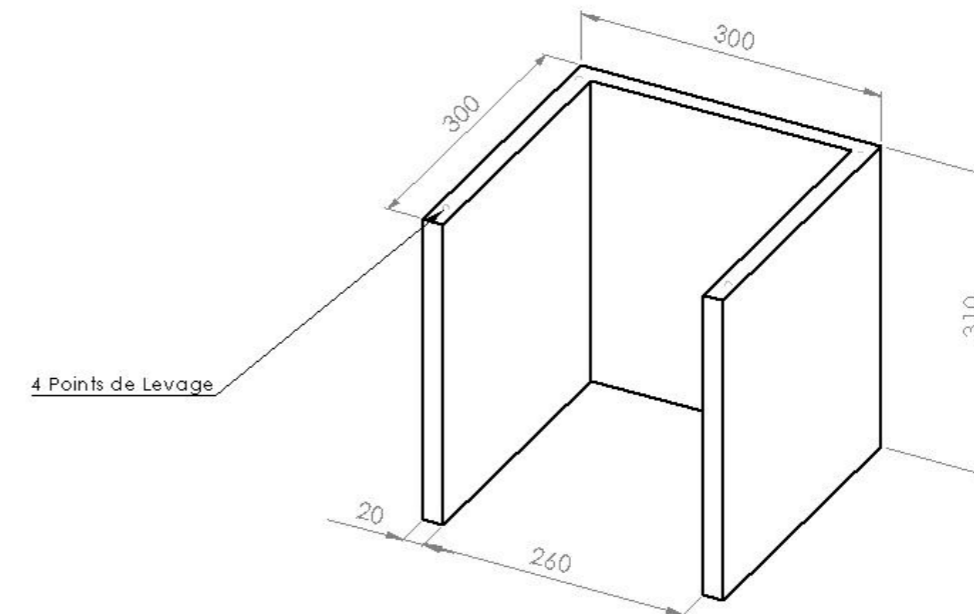
Domaine d'application

Elément béton armé sur 3 cotés pour cage, type cage ascenseur

Normes

Béton conforme à la norme NF EN 206-1

Description technique



EPAISSEUR DU VOILE	HAUTEUR	DIMENSION INTERIEURE VOILE DE FOND	DIMENSION VOILE DE CÔTÉ
de 12 à 20 cm	de 1,00 à 3,10 m	de 1,60 m à 2,60 m maxi	de 1,00 m à 3,00 m



Notre atelier de coffrage sur mesure

Grâce à l'aide de notre atelier de coffrage, nous pouvons réaliser de nombreuses pièces sur mesure avec une qualité de finition parfaite.



CONDITIONS GENERALES DE VENTE

COMMANDES

Toute commande implique de la part du client l'acceptation sans réserve des présentes conditions générales de vente. Aucune des clauses portées sur les bons de commande ou sur les correspondances qui nous parviennent de nos clients ne peut, en conséquence, y déroger, sauf stipulation contraire incluse en terme exprès et précis dans le texte de nos offres ou de nos acceptations.

Les offres faites par nos équipes de vente ne constituent engagement de notre part qu'autant qu'elles auront été confirmées par écrit. Les présentes conditions générales de vente sont susceptibles d'être complétées par des conditions générales catégorielles ou des conditions particulières de vente dans les conditions prévues par la réglementation en vigueur.

ETUDES

Les études et recommandations sont réalisées sur la base des informations communiquées par le client. Il appartient en tout état de cause à ce dernier de les contrôler et faire vérifier qu'elles tiennent compte des règles de l'art applicables pour ce genre de réalisation et des prescriptions particulières d'emploi.

PRIX

Les prix affichés dans nos offres sont indiqués en euros et peuvent être soumis à des conditions ou à une durée de validité limitée. En cas de marché ou de commandes à exécution successive ou avec livraisons échelonnées dans le temps, nos prix pourront être révisés en fonction des variations des coûts de main d'oeuvre, de matières premières et de frais de transport. Sauf convention contraire formulée par écrit, nos prix s'entendent toujours pour marchandise vendue et agréée départ usine ou départ de nos entrepôts. Toutes les conditions tarifaires de nos produits sont disponibles dans nos agences. Des frais de gestion pour l'établissement de toute facture ainsi que des prestations supplémentaires correspondant notamment à la livraison des marchandises, à la consignation et reprise des palettes et au grutage des marchandises sont également susceptibles d'être facturés au client.

ENLEVEMENT - LIVRAISON - TRANSPORT

Les marchandises voyagent toujours aux risques et périls du client, sauf convention écrite entre les parties ou disposition légale contraire. En cas de livraison sur chantier, le client doit être présent à la date et à l'horaire convenu. L'endroit du déchargement, qui devra être clairement précisé par le client sur le bon de commande, devra être accessible par une voie carrossable, sans danger et sans risque. Le client doit assurer et prendre en charge sous sa responsabilité la direction des manoeuvres nécessaires pour l'accès et la circulation sur le chantier. Notre société décline toute responsabilité si un dommage quelconque advenait sur ce chantier par un de nos véhicules de transport, en raison d'un accès difficile ou d'un terrain non approprié. Le déchargement des marchandises est toujours à la charge du client. En cas d'absence du client au moment de la livraison, les marchandises pourront être déchargées à ses risques.

Les délais de livraison ou de mise à disposition sont indiqués aussi exactement que possible mais restent, en tout état de cause, indicatifs en fonction des possibilités d'approvisionnement. Pour les clients professionnels les retards de livraison ne peuvent donner lieu à aucune pénalité ou indemnités, ni motiver l'annulation de la commande. En cas de refus de prendre livraison ou de non-enlèvement des marchandises commandées, notre société pourra en disposer 8 jours après notification par lettre recommandée avec demande d'avis de réception, demeurée sans effet. Elle conservera alors l'acompte versé à titre d'indemnité sauf pour les marchandises commandées spécialement pour le client, et pour lesquelles ce dernier restera redevable de la totalité du prix de vente et des frais annexes, sans préjudice de tous autres dommages et intérêts qu'elle pourra lui réclamer en tout état de cause.

GARANTIE - RESPONSABILITE

Le client s'engage à respecter toutes les lois et réglementations applicables, et notamment celles portant sur le contrôle des exportations. A moins qu'il n'en soit convenu autrement lors de l'acceptation de la commande ou par application d'une disposition légale, les marchandises fournies et acceptées ne sont pas reprises ni échangées.

Il appartient au client de reconnaître l'état des marchandises avant de procéder au déchargement, et de formuler, le cas échéant, toute réserve sur le bordereau de livraison et confirmer lesdites réserves auprès du transporteur par lettre recommandée avec A.R. dans les 3 jours qui suivent la livraison. En cas de livraison non conforme, toute réclamation doit nous être adressée par lettre recommandée avec A.R. dans les huit jours qui suivent la livraison de la marchandise.

Les réclamations concernant la non-conformité apparente de nos marchandises ne sont prises en considération qu'avant toute pose ou installation.

Il appartient au client de prendre connaissance de l'étiquetage du produit, des fiches techniques, des préconisations d'installation et de toute mention présente sur le produit ou son emballage avant la pose ou l'installation du produit. Pour les fournitures de certains matériaux (notamment : carrelage, pierre reconstituée et pierre naturelle, bois et produits intégrant du bois...), les dimensions, nuances de couleur, aspect, structure, poids peuvent être soumis à des variations inhérentes à leur fabrication ou à leur nature, entrant dans les tolérances d'usage. Les échantillons ou les illustrations figurant dans nos documents n'ont pas de valeur contractuelle. Le stockage et la pose de bois ou produits comportant du bois nécessitent de contrôler l'hygrométrie de l'atmosphère, du support et du produit.

L'étendue de nos garanties commerciales ne saurait excéder celles accordées par nos fabricants. Ces garanties sont valables sous réserve d'une utilisation conforme et normale des marchandises, du respect des prescriptions techniques (D.T.U.) et des recommandations des fabricants. Sont exclus de la garantie commerciale, le remplacement des consommables ainsi que les dysfonctionnements liés à un défaut d'entretien et/ou à l'usure normale des marchandises. En tout état de cause, notre responsabilité est limitée au montant de la commande, à l'exclusion de toute autre indemnisation de quelque nature qu'elle soit et notamment à l'exclusion de l'indemnisation de tout préjudice immatériel qui serait la conséquence, directe ou indirecte, du défaut des marchandises.

Par exception aux dispositions ci-dessus et indépendamment de la garantie commerciale éventuellement consentie, le vendeur est tenu, à l'égard de ses clients consommateurs, des défauts de conformité des biens au contrat au sens des articles L.217-4 et suivants du Code de la consommation et des défauts de la chose vendue au sens des articles 1641 et suivants du Code civil :

Article L 217-4 du code de la consommation : « Le vendeur livre un bien conforme au contrat et répond des défauts de conformité existant lors de la délivrance. Il répond également des défauts de conformité résultant de l'emballage, des instructions de montage ou de l'installation lorsque celle-ci a été mise à sa charge par le contrat ou a été réalisée sous sa responsabilité. »

Article L217-5 du code de la consommation : « Le bien est conforme au contrat :

1^{er} - S'il est propre à l'usage habituellement attendu d'un bien semblable et, le cas échéant :

- s'il correspond à la description donnée par le vendeur et possède les qualités que celui-ci a présentées à l'acheteur sous forme d'échantillon ou de modèle ;
- s'il présente les qualités qu'un acheteur peut légitimement attendre eu égard aux déclarations publiques faites par le vendeur, par le producteur ou par son représentant, notamment dans la publicité ou l'étiquetage ;

2^e - Ou s'il présente les caractéristiques définies d'un commun accord par les parties ou est propre à tout usage spécial recherché par l'acheteur, porté à la connaissance du vendeur et que ce dernier a accepté.

L'acheteur est dispensé de rapporter la preuve de l'existence du défaut au moment de l'achat si celui-ci apparaît dans un délai de vingt-quatre mois à compter de la délivrance du bien, sauf pour les biens d'occasion.

En cas de défaut de conformité, l'acheteur choisit entre la réparation et le remplacement du bien dans les conditions prévues à l'article L217-9 du Code de la consommation. »

Article L217 - 12 du code de la consommation : « L'action résultant du défaut de conformité se prescrit par deux ans à compter de la délivrance du bien. »

Article L217 - 16 du code de la consommation : « Lorsque l'acheteur demande au vendeur, pendant le cours de la garantie commerciale qui lui a été consentie lors de l'acquisition ou de la réparation d'un bien meuble, une remise en état couverte par la garantie, toute période d'immobilisation d'au moins sept jours vient s'ajouter à la durée de la garantie qui restait à courir. Cette période court à compter de la demande d'intervention de l'acheteur ou de la mise à disposition pour réparation du bien en cause, si cette mise à disposition est postérieure à la demande d'intervention »

Article 1641 du Code civil : « Le vendeur est tenu de la garantie à raison des défauts cachés de la chose vendue qui la rendent impropre à l'usage auquel on la destine, ou qui diminuent tellement cet usage que l'acheteur ne l'aurait pas acquise, ou n'en aurait donné qu'un moindre prix, s'il les avait connus. »

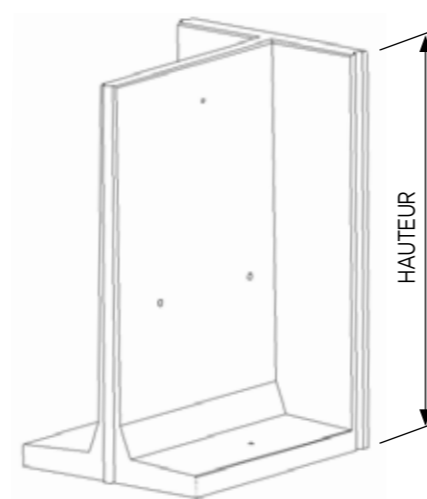
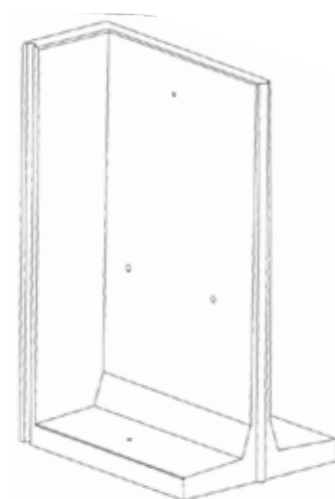
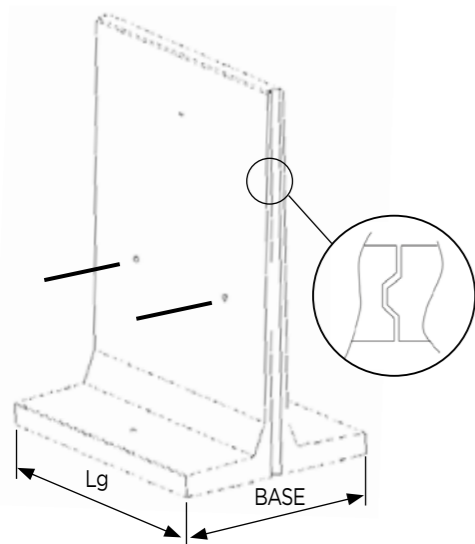
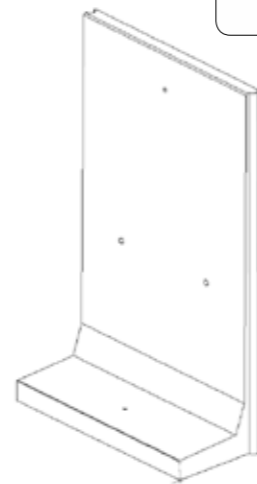
Article 1648 al. 1 du Code civil : « L'action résultant des vices rédhibitoires doit être intentée par l'acquéreur dans un délai de deux ans à compter de la découverte du vice. »

Gamme murs stockage à emboîtement

	DIMENSIONS & POIDS			DISPONIBILITE
TYPE : Ht x Base x Lg	160 x 100 x 125	200 x 100 x 125	250 x 125 x 125	
Mur en T	925 kgs	1050 kgs	1300 kgs	Stock
TYPE	160 x 57 x 125	200 x 57 x 125	250 x 71 x 125	
Mur en L	725 kgs	875 kgs	1125 kgs	Sur commande
TYPE	160 x 100 x 125	200 x 100 x 125	250 x 125 x 125	
Mur en T angle droit/gauche	1100 kgs	1300 kgs	1725 kgs	Sur commande
Mur en T angle double	1300 kgs	1550 kgs	2125 kgs	Sur commande

Éléments non destinés à faire du soutènement : Nous consulter
Déchargement et manutention par chariot élévateur et insertion de 2 barres en HA 20.

Classe Béton : XF1 C35/45

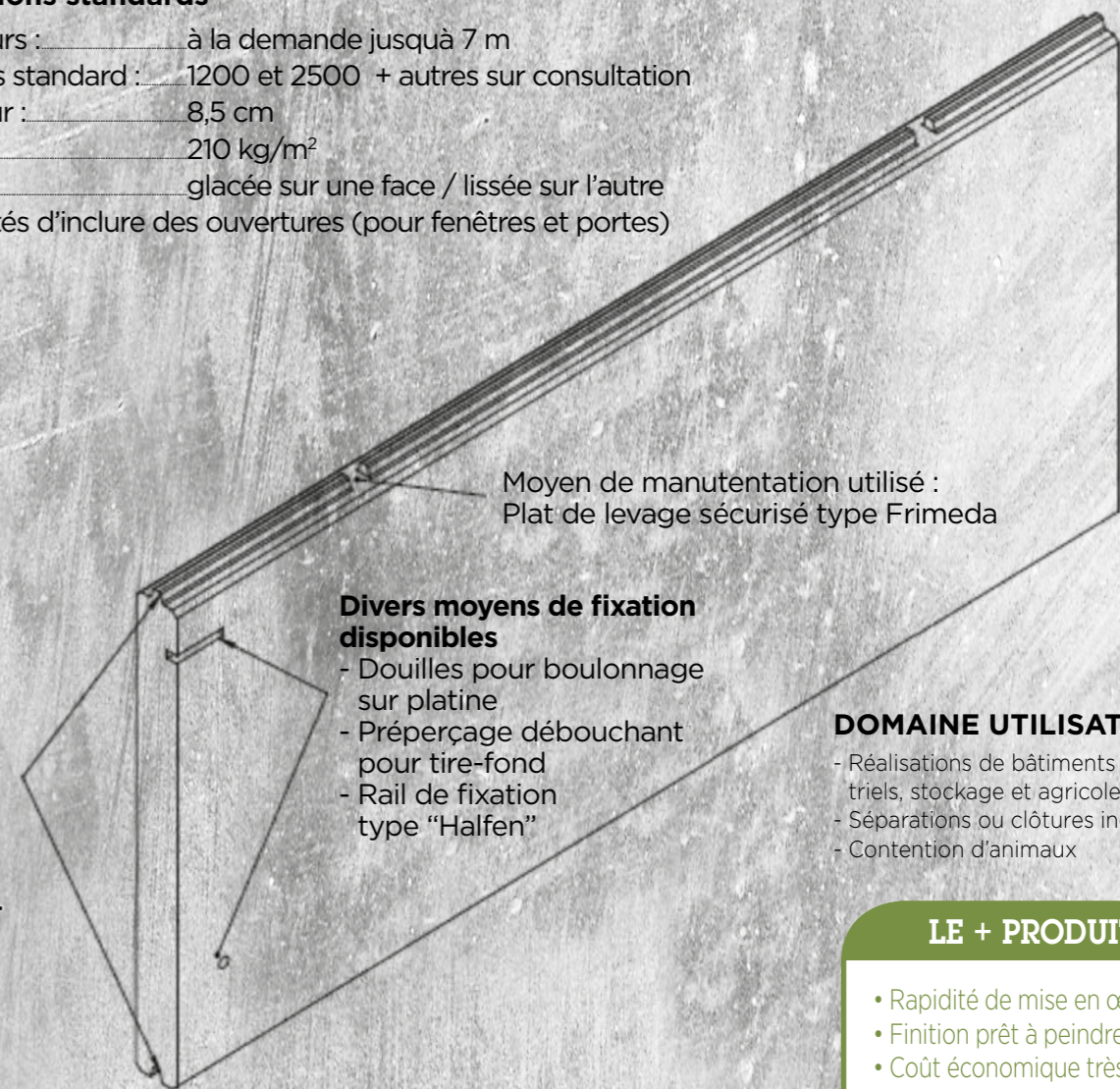


Panneaux béton armé pour bardage

Dimensions standards

Longueurs : à la demande jusqu'à 7 m
Hauteurs standard : 1200 et 2500 + autres sur consultation
Épaisseur : 8,5 cm
Poids : 210 kg/m²
Finition : glacée sur une face / lissée sur l'autre
Possibilités d'inclure des ouvertures (pour fenêtres et portes)

Profilé rainuré-bouveté pour emboîtement



Moyen de manutention utilisé :
Plat de levage sécurisé type Frimeda

Divers moyens de fixation disponibles

- Douilles pour boulonnage sur platine
- Préperçage débouchant pour tire-fond
- Rail de fixation type "Halfen"

DOMAINE UTILISATION

- Réalisations de bâtiments industriels, stockage et agricoles
- Séparations ou clôtures industrielles
- Contention d'animaux

LE + PRODUIT

- Rapidité de mise en œuvre
- Finition prêt à peindre
- Coût économique très faible
- Grande adaptabilité
- Redémontage possible



Longrines pour bâtiment d'élevage (sur-mesure) préfabriquée en béton armé



SECTIONS ET DIMENSIONS,
SUR CONSULTATION.

- Plus de coffrage
- Plus de ferrailage
- Manutention aisée

DOMAINE UTILISATION

Adapté aux bâtiments industriels et agricoles.
Permet de délimiter le dallage et de recevoir le bardage.



Pratique : manutention aisée par le système de levage, possibilité d'intégrer un isolant pour limiter les déperditions thermiques, d'intégrer les boîtes d'attentes et de réservations.

Aspect : produits moulés en usine, extrémités rugueuses pour assurer une bonne reprise de bétonnage au clavetage, possibilité de forme de solin pour recevoir le bardage.

Economique : mise en œuvre rapide, gain de productivité sur le chantier.



Longrines isolées

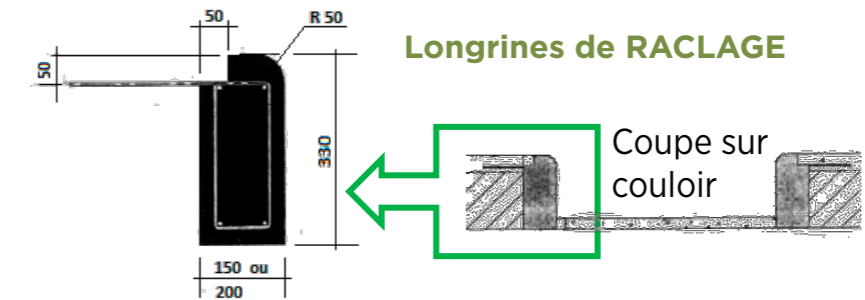
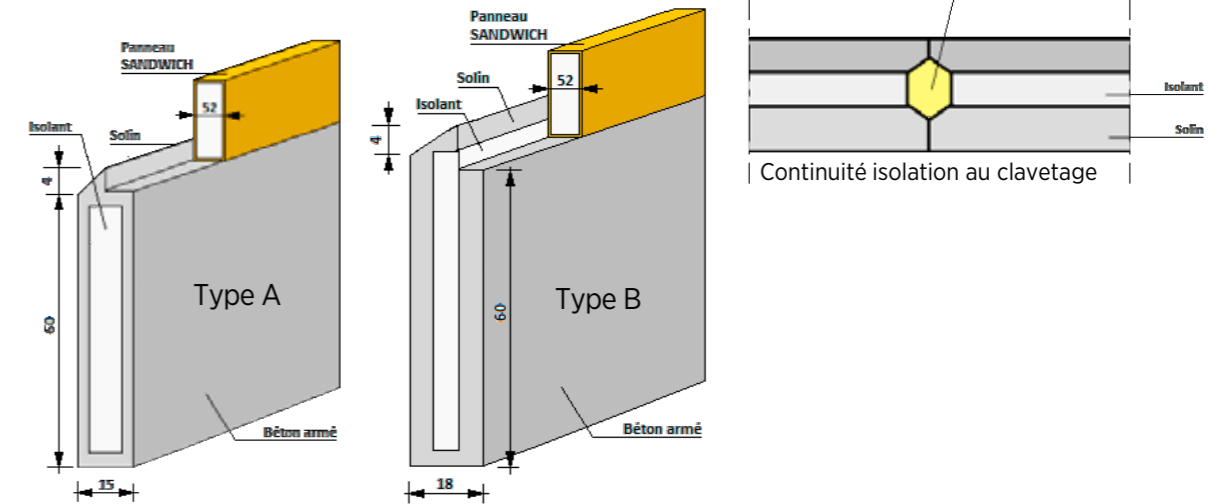


Longrines de raclage ou d'alimentation



Longrines de bardage

Longrines ISOLEES



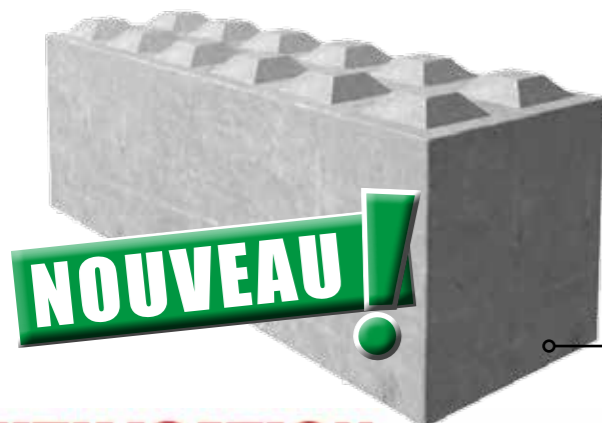
Longrines de RACLAGE

Consignes de mise en œuvre

- Manutention par crochet de levage,
- Appui des longrines sur massif de fondation,
- Clavetage des longrines au droit des appuis.



Nos longrines sont réalisables dans toutes les sections et dimensions,
N'HÉSITÉZ PAS À NOUS CONSULTER.



LE BETON BLOCK

Gamme BB1800

UTILISATION :

✓ CASES A AGREGATS ET SILO DE STOCKAGE AGRICOLE



✓ MURS DE SOUTÈNEMENT



✓ BATIMENTS MODULABLES



✓ CLOISONS POUR STOCKAGE DE MATÉRIAUX DIVERS



CARACTERISTIQUES TECHNIQUES

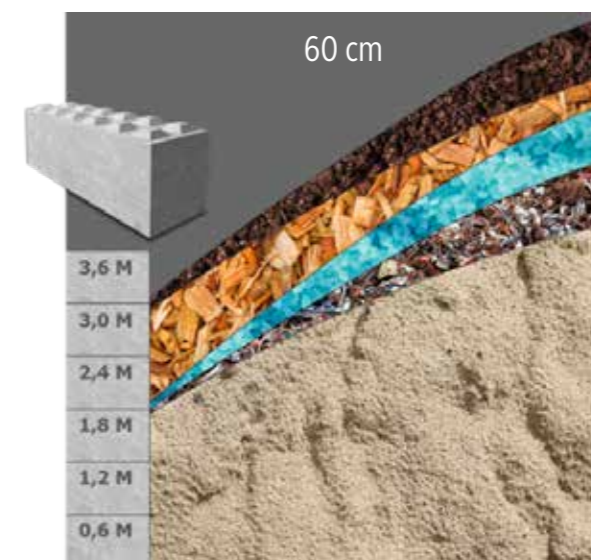
AVEC
OU SANS
RESERVATION
FOURCHE

FORMATS DISPONIBLES

Codes articles	PHOTOS	Réf. PBA	DIMENSION	POIDS Kg
6856009		BB 1800	1800 X 600 X 600	1550
6856011		BB 1800 1/2 Bloc	900 X 600 X 600	775
6856012		BB 1800 incl 45 °	1800 X 600 X 600	1291
6856013		BB 1800 escalier	1800x600x600	1290
6856014		BB 1800 / 30 D	1800x600x300	775

Abaques (60 cm)

Table de masse (sur charge de compression unilatérale)



	SABLE	DÉCHETS	SEL	BOIS	SOL
Densité (kg/m ³)	1500	1500	1200	645	500
Angle de compression intérieure	30°	35°	40°	35°	45°

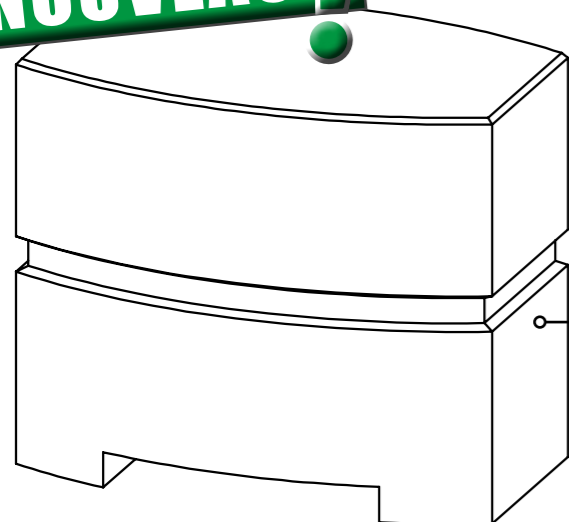
Les + produit

- Pas de fondation
- Eléments modulaires
- Déplaçables : pas de mortier, pas de colle
- Interchangeable





NOUVEAU



LE BLOC BETON DE PROTECTION

Modèle BBP900

Code : 6986258

PROTÉGEZ ET SECURISEZ VOTRE SITE



CARACTERISTIQUES TECHNIQUES

Notre bloc en béton BBP 900 de protection vient compléter la gamme des blocs à emboîtement BB 1800.

Dimensions : 95x60x80 cm. Poids : 934 kg

Les + produit

- Mise en place simple et rapide
- Manipulation possible : Fourche ou élingues (avec crochets sur les côtés)
- Bande réfléchissante
- Possibilité de personnaliser / couleur ou pochoir

